

# GPS 40-12SF

Циркуляционный насос с мокрым ротором



Клиент:

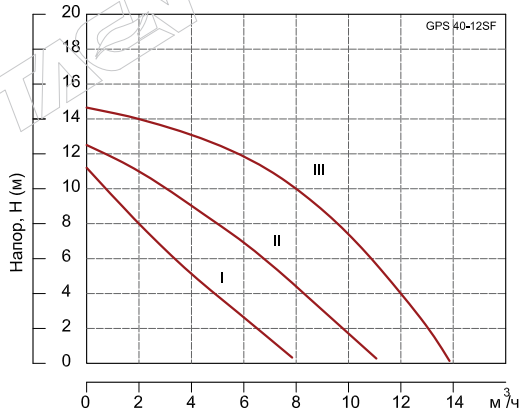
Дата:

Проект:

Ответственный редактор:

E-mail:

Телефон:



Наименование	Потребляемая мощность		Ток	Производительность									
	Ск-ть	Вт		A	Q [м³/ч]	0	2	4	6	8	10	12	14
GPS 40-12SF	III	700	1,3	H [м.вод.ст]	14,7	14	13	11,9	10	7,3	4	0,3	
	II	450	0,8	H [м.вод.ст]	12,5	11	9	7	4,3	1,7	-	-	
	I	400	0,7	H [м.вод.ст]	11,2	8	5	2,7	-	-	-	-	

## Общие сведения:

Наименование:	GPS 40-12SF PN6/PN10
Артикул:	GPS 40-12SF
Тип:	Циркуляционный
Ступень ном. давления:	PN10
Ротор:	разборный
Защита двигателя:	тепловая, встроенная
Мин. температура жидкости:	+2 °C
Макс. температура жидкости:	+110 °C
Мин. температура окр. среды:	0 °C
Макс. температура окр. среды:	+40 °C
Максимальный напор:	14,7 м.вод.ст
Максимальный расход:	14 м³/ч

Монтаж: См. инструкцию

Стандарт трубного присоединения:	DIN
Трубное присоединение:	DN40 PN6/PN10
Ответный фланец:	в комплекте
Вес:	15,3 кг

## Данные гидравлики ( рабочая точка):

Расход:	-
Напор:	-
Мощность на валу P2:	-
Перекачиваемая среда:	вода
Температура жидкости:	-
Плотность:	0,9982 кг/дм³
Кинематическая вязкость:	1 мм²/с

## Минимальное давление на входе:

T=70 °C	0.4 bar
T=90 °C	0.75 bar
T=110 °C	1.4 bar

## Материалы:

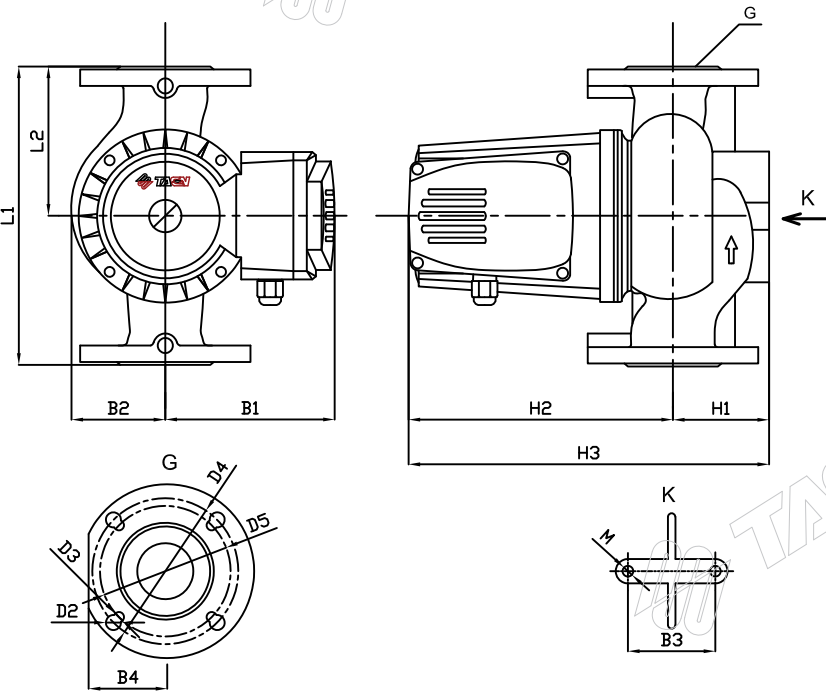
Корпус гидравлики:	Чугун
Рабочее колесо:	Тех. полимер
Обмотки статора:	Медь
Вал ротора:	Керамический
Подшипник:	Керамический

## Данные мотора:

Номинальная мощность:	0.7 / 0.45 / 0.4 кВт
Номинальный ток:	1.3 / 0.8 / 0.7 A
Номинальное число оборотов:	2900 1/мин
Номинальное напряжение:	3~400V, 50Hz

Допустимый перепад напряжения: +/- 10 %

Номинальный ток:	-
Степень защиты:	IP44
Класс изоляции:	-
Тепловая защита двигателя:	Биметалл



Размеры, мм																
H1	H2	H3	L1	L2	B1	B2	B3	B4	D1	D2	D3	D4	D5	D6	M	G
65	232	297	250	115	80	154	80	62.5	40	17.5	13.5	110	100	150	M10	DN40

