

GPD 40-12F

Циркуляционный насос с мокрым ротором



Клиент:

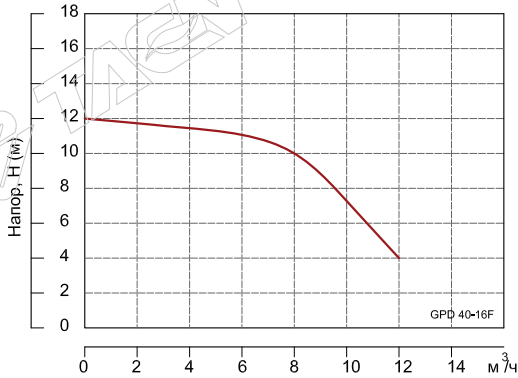
Дата:

Проект:

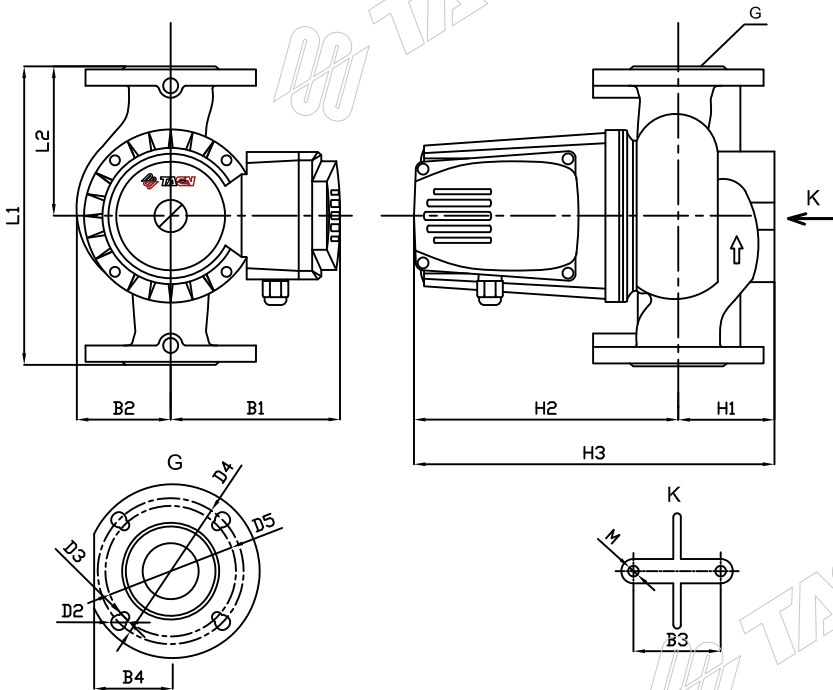
Ответственный редактор:

E-mail:

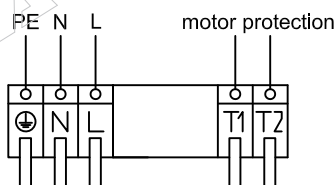
Телефон:



| Наименование | Потребляемая мощность | | Ток | Производительность | | | | | | | |
|--------------|-----------------------|-----|-----|--------------------|----------|------|----|------|----|---|----|
| | Ск-ть | Вт | | A | Q [м³/ч] | 0 | 2 | 4 | 6 | 8 | 10 |
| GPD 40-12F | I | 700 | 3,4 | H [м.вод.ст] | 12 | 11,5 | 11 | 10,5 | 10 | 7 | 4 |



| Размеры, мм | | | | | | | | | | | | | | | | |
|-------------|-----|-----|-----|-----|----|-----|----|----|----|------|------|-----|-----|-----|-----|------|
| H1 | H2 | H3 | L1 | L2 | B1 | B2 | B3 | B4 | D1 | D2 | D3 | D4 | D5 | D6 | M | G |
| 65 | 232 | 297 | 250 | 125 | 80 | 154 | 80 | 60 | 40 | 17.5 | 13.5 | 110 | 100 | 150 | M10 | DN40 |



Общие сведения:

| | |
|-------------------------------|----------------------|
| Наименование: | GPD 40-12F PN6/PN10 |
| Артикул: | GPD 40-12F |
| Тип: | Циркуляционный |
| Ступень ном. давления: | PN10 |
| Ротор: | разборный |
| Защита двигателя: | тепловая, встроенная |
| Мин. температура жидкости: | +2 °C |
| Макс. температура жидкости: | +110 °C |
| Мин. температура окр. среды: | 0 °C |
| Макс. температура окр. среды: | +40 °C |
| Максимальный напор: | 12 м.вод.ст |
| Максимальный расход: | 12 м³/ч |

Монтаж: См. инструкцию

Стандарт трубного присоединения: DIN

Трубное присоединение: DN40 PN6/PN10

Вес: 15.3 кг

Данные гидравлики (рабочая точка):

| | |
|--------------------------|---------------|
| Расход: | - |
| Напор: | - |
| Мощность на валу P2: | - |
| Перекачиваемая среда: | вода |
| Температура жидкости: | - |
| Плотность: | 0,9982 кг/дм³ |
| Кинематическая вязкость: | 1 мм²/с |

Минимальное давление на входе:

| | |
|----------|----------|
| T=70 °C | 0.35 bar |
| T=90 °C | 0.75 bar |
| T=110 °C | 1.15 bar |

Материалы:

| | |
|--------------------|--------------|
| Корпус гидравлики: | Чугун |
| Рабочее колесо: | Тех. полимер |
| Обмотки статора: | Медь |
| Вал ротора: | Керамический |
| Подшипник: | Керамический |

Данные мотора:

| | |
|--------------------------------|--------------|
| Номинальная мощность: | 0.7 кВт |
| Номинальный ток: | 3.4 А |
| Номинальное число оборотов: | 2900 1/мин |
| Номинальное напряжение: | 1~230V, 50Hz |
| Конденсатор: | - |
| Допустимый перепад напряжения: | +/- 10 % |
| Номинальный ток: | - |
| Степень защиты: | IP44 |
| Класс изоляции: | - |
| Тепловая защита двигателя: | Биметалл |