

# GPD 25-8S

Циркуляционный насос с мокрым ротором



Клиент:

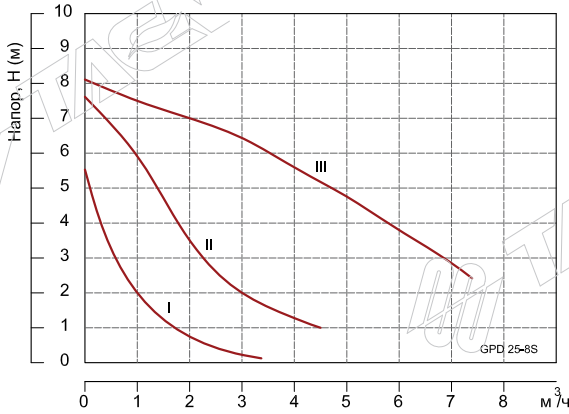
Дата:

Проект:

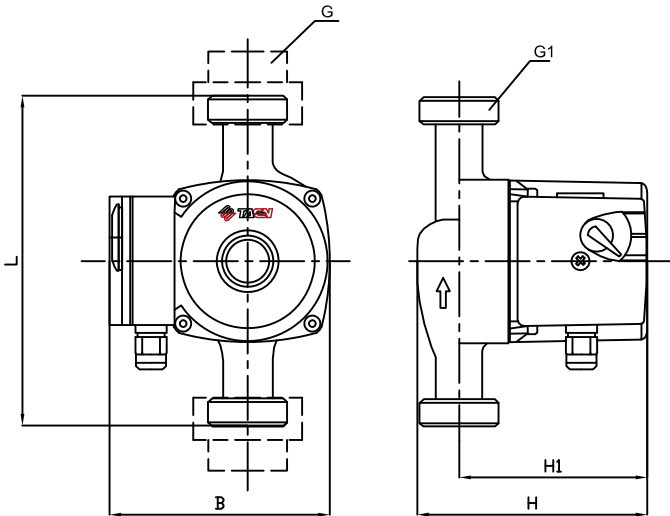
Ответственный редактор:

E-mail:

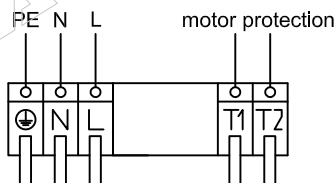
Телефон:



Наимен-ие	Потребляемая мощность		Ток	Производительность										
	кВт	Вт		Q [м³/ч]	0	1	2	3	4	5	6	7	8	9
GPD 25-8S	III	245	1,1	Н [м.вод.ст]	8,1	7,5	7,0	6,4	5,6	4,7	3,8	2,9	-	-
	II	190	0,85	Н [м.вод.ст]	7,6	5,9	3,5	2,0	1,3	-	-	-	-	-
	I	135	0,6	Н [м.вод.ст]	5,6	2,0	0,7	0,3	-	-	-	-	-	-



Размеры, мм					
L	H	H1	B	G	G1
180	170	130	150	1"	1 1/2"



## Общие сведения:

Наименование:	GPD 25-8S
Артикул:	GPD 25-8S
Тип:	Циркуляционный
Ступень ном. давления:	PN10
Ротор:	разборный
Защита двигателя:	тепловая, встроенная
Мин. температура жидкости:	+2 °C
Макс. температура жидкости:	+110 °C
Мин. температура окр. среды:	0 °C
Макс. температура окр. среды:	+40 °C
Максимальный напор:	8,1 м.вод.ст
Максимальный расход:	7 м³/ч

Монтаж: См. инструкцию

Стандарт трубного присоединения: DIN

Диаметр трубного присоединения: 1 1/2 "-1"

Резьбовые соединения: в комплекте

Вес: 4,8 кг

## Данные гидравлики ( рабочая точка):

Расход:	-
Напор:	-
Мощность на валу P2:	-
Перекачиваемая среда:	вода
Температура жидкости:	-
Плотность:	0,9982 кг/дм³
Кинематическая вязкость:	1 мм²/с

## Минимальное давление на входе:

T=70 °C	0.35 bar
T=90 °C	0.75 bar
T=110 °C	1.2 bar

## Материалы:

Корпус гидравлики:	Чугун
Рабочее колесо:	Тех. полимер
Обмотки статора:	Медь
Вал ротора:	Керамический
Подшипник:	Керамический

## Данные мотора:

Номинальная мощность:	0,245 / 0,19 / 0,135 кВт
Номинальный ток:	1,1 / 0,85 / 0,6 А
Номинальное число оборотов:	2900 1/мин
Номинальное напряжение:	1~230V, 50Hz
Конденсатор:	-
Допустимый перепад напряжения:	+/- 10 %
Номинальный ток:	-
Степень защиты:	IP44
Класс изоляции:	-
Тепловая защита двигателя:	Биметалл